



El futuro es de todos

Gobierno de Colombia



# INFORME FINAL DE GESTIÓN 2019 - 2020

## UNIDAD DE PROYECTOS PLAN PARA EL MANEJO EMPRESARIAL DE AGUA Y SANEAMIENTO BÁSICO PDA “PROYECTO DE DESARROLLO TERRITORIAL EN EL DEPARTAMENTO DE NARIÑO EN CONDICIONES DE PAZ” PDT

PASTO - COLOMBIA  
DICIEMBRE 2020



## ANTECEDENTES:

El “Proyecto de Desarrollo Territorial en el Departamento de Nariño en condiciones de paz” (PDT – Nariño) de la Agencia Presidencial de Cooperación (APC), con subvención concedida a la ASOCIACIÓN PARA EL DESARROLLO CAMPESINO (A.D.C.) y la Red ADELCO; financiado por la UNIÓN EUROPEA y la AECID, tiene como objetivo principal contribuir al desarrollo territorial para la paz en el departamento de Nariño.

1

El PDT – Nariño contempla los siguientes objetivos específicos y resultados:

**Objetivo específico 1:** Estimular el acceso a medios dignos de vida:

**R1.** La población cuenta con mayores oportunidades económicas y productivas en áreas rurales, con criterios de sostenibilidad económica, ambiental y social

**R2.** La población rural mejora su acceso a servicios sostenibles de agua y saneamiento.

**Objetivo específico 2:** Reforzar la presencia del Estado y restaurar el tejido social en áreas remotas en conflictos con enfoque territorial

**R3.** Incrementar las capacidades administrativas a nivel municipal en comunidades rurales

**R4.** Incrementar la participación civil en la gobernanza

**R5.** Incrementar la resiliencia, protección y participación política de las mujeres.

En el marco del R2 “Resultado 2. La población rural mejora su acceso a servicios sostenibles de agua y saneamiento”, uno de los principales problemas con el que se encuentran las instituciones locales a la hora de asignar presupuestos a obras de agua y saneamiento es la falta de elaboración de proyectos que cumplan los requisitos establecidos en la normativa. Para generar estas capacidades, el proyecto apoya la iniciativa de la Gobernación de Nariño de conformar una Unidad de Proyectos. Dicha Unidad, se incorpora a la estructura del Plan Departamental para el Manejo Empresarial de los Servicios de Agua y Saneamiento PDA, y está conformada por un equipo multidisciplinario de profesionales, con experiencia específica en ingeniería de diseño hidrosanitario, ingeniería de diseño estructural, ingeniería ambiental, asuntos legales, sociales, administrativos y presupuestales, preparado con el objeto de atender las demandas que en estas áreas del conocimiento exige la ejecución efectiva de proyectos del sector de agua y saneamiento básico, en la etapa de pre inversión.

En este sentido, la Unidad de Proyectos apoya al Plan Departamentales para el Manejo Empresarial de los Servicios de Agua y Saneamiento PAP-PDA Nariño, con la

elaboración de los estudios y diseños de proyectos sectoriales de acueducto y saneamiento básico, a solicitud y requerimiento de las comunidades del Departamento, que frecuentemente acuden al apoyo institucional, a través de las alcaldías municipales o directamente en representación de organizaciones de base comunitaria. Además, apoya a los municipios vinculados al PAP-PDA Nariño en el ajuste de proyectos, que han sido contratados por los entes municipales o por el Departamento, los cuales no han tenido continuidad en su gestión, en vista de la entrada en vigencia de cambios normativos definidos en la Resolución 0330 de julio 2017 y la Resolución 0661 del 2019, emitidas por el Ministerio de Vivienda, Ciudad y Territorio (MVCT).

En virtud de lo anterior, en el marco de los acuerdos de colaboración suscritos entre la Gobernación de Nariño y la Agencia Española de cooperación internacional para el desarrollo – AECID, dentro del marco de asociación PAIS con COLOMBIA 2015-2019, con la orientación estratégica de construcción de paz y agua y saneamiento básico, y contando con el apoyo de la Unión Europea se viene trabajando desde el año 2016, en la priorización de necesidades que tiene el PDA Nariño para la optimización y eficiencia de la gestión, para lo cual la AECID a través de la oficina técnica de cooperación en conjunto con el PDA Nariño han desarrollado acciones para colaborar con dicho fin.

En este contexto, se determinó la estructuración de la UNIDAD DE PROYECTOS del PDA, la cual surge de la necesidad de formular, evaluar, complementar y realizar ajustes de proyectos del sector de agua potable y saneamiento básico, de tal forma que se logren llevar a fase de inversión y se logren mejorar indicadores de cobertura, calidad y continuidad en la prestación de los servicios. Por lo anterior mediante acta de comité directivo del PDA No. 30 de 05 de septiembre de 2018, se aprueba la constitución e inclusión de la Unidad de Proyectos dentro del componente técnico del PDA, así como también en el manual operativo, con el fin de agilizar los trámites de formulación de los proyectos, para la obtención de la viabilidad técnica y la presentación de los mismos ante instancias locales, nacionales o internacionales, de carácter gubernamental o no gubernamental, formulando, elaborando, revisando los estudios y diseños preliminares y definitivos de los sistema de acueducto, alcantarillado y aseo, a cargo del gestor PDA Nariño.

Con el fin de dar continuidad a esta iniciativa en octubre del año 2018, con recursos de la subvención 2017, se realizó contratación de servicios profesionales para el fortalecimiento de la coordinación de la Unidad de Proyectos del Plan Departamental de Agua, PDA – Gobernación de Nariño, con la obligación contractual de entregar los siguientes productos o resultados.

**Producto 1:** Reglamento de la Unidad de Proyectos del PAP – PDA Nariño.

**Producto 2:** Manual de Funciones y Manual Operativo de la Unidad de Proyectos, incluyendo la reglamentación del uso de los recursos asignados a la unidad.

**Producto 3:** Documento de análisis, en conjunto con el equipo interdisciplinario y gestor del PAP-PDA Nariño, de los proyectos pendientes de viabilización y sus necesidades de mejora.

**Producto 4:** Documento de Propuesta de elaboración de nuevos proyectos en fase de pre inversión.

**Producto 5:** Plan de trabajo de la Unidad de Proyectos, con base en las necesidades marcadas, incluyendo objetivos y metas medibles del desarrollo de la Unidad, uno de recursos de la unidad, necesidades de personal interno y externo y, mecanismos de seguimiento y monitoreo.

**Producto 6:** Elaborar los estudios previos/TDR para la contratación del personal necesario para la realización de los trabajos planificados y apoyar los procesos de contratación de personal necesario para la Unidad de Proyectos.

**Producto 7:** Documento que establezca las coordinaciones necesarias a lo interno del PAP PDA Nariño para garantizar la ejecución de las acciones y la complementariedad con otras actuaciones de la institución.

**Producto 8:** Documento de propuestas necesarias para la mejora y sostenimiento de la Unidad, que contemple la búsqueda de apoyos internos y externos para el fortalecimiento de la Unidad de Proyectos.

**Producto 9:** Documento que evidencie la estructura, coordinación y seguimiento a espacios de coordinación de actores, instituciones y de organizaciones de cooperación para garantizar la complementariedad de las actuaciones del PDA en la región.

De lo anterior el consultor hizo entrega de los siguientes productos:

**Producto 1:** Reglamento de la Unidad de Proyectos del PAP – PDA Nariño.

**Producto 2:** Manual de Funciones y Manual Operativo de la Unidad de Proyectos, incluyendo la reglamentación del uso de los recursos asignados a la unidad.

**Producto 3:** Documento de análisis, en conjunto con el equipo interdisciplinario y gestor del PAP-PDA Nariño, de los proyectos pendientes de viabilización y sus necesidades de mejora.

**Producto 5:** Plan de trabajo de la Unidad de Proyectos, con base en las necesidades marcadas, incluyendo objetivos y metas medibles del desarrollo de la Unidad, uno

de recursos de la unidad, necesidades de personal interno y externo y, mecanismos de seguimiento y monitoreo.

**Producto 6:** Elaborar los estudios previos/TDR para la contratación del personal necesario para la realización de los trabajos planificados y apoyar los procesos de contratación de personal necesarios para la Unidad de Proyectos.

### Contratación de personal técnico externo

4

En desarrollo del producto No.6 de la mencionada consultoría, se formularon los TDR para el equipo de profesionales que conformarán la Unidad de proyectos del PDA y con el fin de garantizar la idoneidad técnica de los proyectos actualmente no viabilizados a ventanilla única del MVCT; se procede a la publicación de los términos de referencia para la INVITACIÓN A PRESENTAR HOJA DE VIDA PARA CONTRATACIÓN DE SERVICIOS PROFESIONALES DEL EQUIPO TÉCNICO DE LA UNIDAD DE PROYECTOS DEL PLAN DEPARTAMENTAL DE AGUA PDA – GOBERNACIÓN DE NARIÑO, conformado por los siguientes perfiles:

- Ingeniero/a componente ambiental
- Ingeniero/a Especialista en Diseño Estructural
- Ingeniero/a Especialista en Diseño Hidráulico
- Ingeniero/a especialista de soporte y presupuestos
- Profesional de soporte regulatorio y legal
- Profesional para elaboración de planos
- Profesional para el componente institucional
- Profesional/técnico para topografía.

Una vez realizado el proceso de convocatoria, evaluación técnica y entrevistas, se realizó la contratación de todo el equipo de la Unidad de Proyectos. En este proceso participó el PDA y los profesionales son contratados con subvención concedida a la ASOCIACIÓN PARA EL DESARROLLO CAMPESINO (A.D.C.) y a la RED ADELCO.

### ACTIVIDADES DE REVISIÓN Y VALIDACIÓN DE DOCUMENTACIÓN ENTREGADA:

En fecha 11 de abril, se realizó reunión de intercambio de experiencias entre el PDA Nariño y el PDA Chocó frente a la estructuración y puesta en funcionamiento de la Unidad de proyectos que se lleva a cabo en estas instituciones. En este espacio, se dio a conocer detalladamente por parte del ingeniero contratista para el fortalecimiento a la coordinación de la Unidad del PDA Nariño, cada uno de los productos entregados y su alcance. No obstante, con el fin de validar la pertinencia de lo desarrollado, se convocó a reunión al Gestor y al equipo de coordinadores del PAP – PDA Nariño, en donde se logró evidenciar que al interior de éste subsisten resistencias frente al modelo previsto para la Unidad por lo que se solicitó revisar en

equipo exhaustivamente los documentos entregados y allegar al PDT Nariño sus observaciones finales.

Por otra parte, el PDA expone la necesidad de revisión de todo el componente técnico al cual pertenece la Unidad de Proyectos, con el fin de darle una estructura ideal desde su origen y solicita su intervención. Se solicita que se alleguen las observaciones del modelo de la Unidad y de la propuesta de asistencia para el componente técnico del PDA.

5

Así las cosas, con el fin de que los productos definidos en el Contrato estén alineados con las expectativas institucionales, se determinó en reunión conjunta con el PDA, el PDT – Nariño y el Consultor que es necesario redefinir los productos pendientes de entrega en consideración a que se ha evidenciado que es necesario hacer un diagnóstico integral de la estructura del PDA y definir en este esquema la articulación de la Unidad. Por lo anteriormente expuesto, se ajustó el alcance del contrato para lograr que los productos pendientes de entrega cumplan con las expectativas de todas las partes involucradas.

Finalmente, se logró redefinir los productos pendientes de entrega en consideración a que se ha evidenciado que es necesario hacer un diagnóstico integral de la estructura del PDA y definir en este esquema la articulación de la Unidad. Por lo que los nuevos productos son:

1. Documento que dé cuenta del ajuste y estructuración del Manual Operativo del PAP-Nariño a la luz de lo estipulado en el Decreto 1425 de 2019 por el cual se subroga el capítulo 1 del título 3, de la parte 3, del libro 2 del Decreto Único Reglamentario del Sector Vivienda, Ciudad y Territorio, Decreto 1077 del 26 de mayo de 2015, con la relación a los planes Departamentales para el manejo Empresarial de los servicios de agua y saneamiento
2. Documento donde se articula la Unidad de Proyectos a la estructura organizacional del PAP-PDA Nariño, que se determine a partir del fortalecimiento efectuado con el desarrollo del producto anterior
3. Revisar y ajustar los procedimientos organizacionales existentes en el PAP-PDA Nariño a partir del ajuste del Manual Operativo
4. Determinar el procedimiento de atención a proyectos del sector de Agua Potable y Saneamiento Básico en el contexto del PAP PDA Nariño haciendo énfasis a los proyectos en fase de pre inversión

Con la entrega de estos productos, se espera lograr establecer la articulación de los componentes que conforman el PDA con la Unidad de Proyectos.

## INICIO DE ACTIVIDADES EQUIPO UNIDAD DE PROYECTOS

6

Con el resultado de la Asistencia técnica Producto 3: “Documento de análisis, en conjunto con el equipo interdisciplinario y gestor del PAP-PDA, de los proyectos pendientes de viabilización y sus necesidades de mejora”, el cual contiene las hojas de vida y las Listas de chequeo emitidas por el MVCT, de 27 proyectos pendientes de viabilización; el equipo de la Unidad de proyectos, inicia el diagnóstico por cada componente.

El PDA hizo entrega de información adicional con 37 listas de chequeo de proyectos pendientes por viabilizar, en los cuales están incluidos la mayoría de los proyectos relacionados en el documento entregado por el consultor PDT.

Con este punto de partida, durante el primer mes de ejecución de actividades, el equipo de la unidad se encontró con varias situaciones que es preciso mencionarlas:

1. La información corresponde a 26 y no 27 proyectos como se había mencionado en el primer informe mensual de la Asistencia técnica.
2. Del listado inicial de 26 proyectos, 3 no tienen consultoría previa, es decir están para formulación.
3. La mayoría de los proyectos tienen problemas jurídicos de contratación, los cuales deben ser resueltos antes de su intervención.
4. Las listas de chequeo entregadas, no están actualizadas, por lo que se desconoce su estado actual.
5. Algunos proyectos ya cuentan con concepto técnico favorable y viabilidad financiera.
6. Las pocas carpetas allegadas para revisión y ajustes contienen información incompleta de los requerimientos de la Resolución 1063 de 2016, por lo que no se puede avanzar en los ajustes requeridos.
7. De los 26 proyectos identificados para diagnóstico, 9 no cuentan con listas de chequeo, por lo que se desconoce si estos han sido presentados a ventanilla única.
8. Teniendo en cuenta que, de acuerdo a los compromisos contractuales, los profesionales deben elaborar el diagnóstico de 30 proyectos, se tomaron 4 proyectos de la relación de proyectos pendiente por viabilizar entregados por parte del PDA. La lista final de revisión diagnóstica es la siguiente:

No.	MUNICIPIO	NOMBRE PROYECTO	LISTA DE CHEQUEO MVCT	PROYECTO	OBSERVACIONES
1	ALBAN	SEGUNDA FASE DEL PLAN MAESTRO DE ALCANTARILLADO DE ALBAN NARIÑO –PTAR	SI	NO	NO SE CUENTA CON EL PROYECTO NI EN MEDIO FISICO NI MAGNETICO
2	BARBACOAS	ESTUDIOS Y DISEÑOS PARA LA AMPLIACIÓN Y OPTIMIZACIÓN DE LOS SISTEMAS DE		NO	

No.	MUNICIPIO	NOMBRE PROYECTO	LISTA DE CHEQUEO MVCT	PROYECTO	OBSERVACIONES
		ACUEDUCTO Y ALCANTARILLADO DE CABECERA CORREGIMENTAL DE ALTAQUER			
3	BARBACOAS	ESTUDIOS Y DISEÑOS DEL ACUEDUCTO INTERVEREDAL, PAILON (KM 103), LA TENDIDA, LA MARIA, BERLIN (KM 92) VÍA AL MAR MUNICIPIO DE BARBACOAS CONSEJO COMUNITARIO DE LA NUEVA RESERVA ACANURE	NO	NO	SOLO TIENE CARPETA DE LA PREINVERSION NO SE CUENTA CON PROYECTO EN MEDIO FISICO NI MAGNETICO
4	BELEN	ESTUDIOS Y DISEÑOS DEL ALCANTARILLADO DOMESTICO PARA LA VEREDA POTRERITOS DEL MUNICIPIO DE BELEN	SI	NO	
5	BELEN	ESTUDIOS Y DISEÑOS DEL ALCANTARILLADO DOMESTICO PARA LA VEREDA LA ESPERANZA DEL MUNICIPIO DE BELEN	SI	NO	
6	CHACHAGUI	ESTUDIOS Y DISEÑOS DEL ALCANTARILLADO DEL SECTOR DE PEDREGAL Y ARIZONA MUNICIPIO DE CHACHAGUI-NARIÑO	SI	SI	CUENTA CON EL COMPONNETE TECNICO, AMBIENTAL, PRESUPUESTO Y PREDIAL
7	EL PEÑOL	ESTUDIOS Y DISEÑOS ACUEDUCTO MULTIVEREDAL VEREDAS PUEBLO VIEJO-LA GUARDA- ALTO PEÑOL	SI	NO	
8	EL PEÑOL	REFORMULACION "OPTIMIZACION REDES ACUEDUCTO CASCO URBANO" EL PEÑOL	SI	NO	
9	EL PEÑOL	AJUSTES Y ACTUALIZACION DEL DISEÑO ALCANTARILLADO URBANO EL PEÑOL	NO	NO	CUENTA CON ACTA Y FICHA DE EVALUACION Y SEGUIMIENTO DEL PROYECTO DE PDA
10	EL TAMBO	ELABORACION DE ESTUDIOS Y DISEÑOS DEL PROYECTO OPTIMIZACION SISTEMAS DE ACUEDUCTO Y ALCANTARILLADO MUNICIPIO DE EL TAMBO	SI	NO	
11	GUACHUCAL	ESTUDIOS Y DISEÑOS ACUEDUCTO MULTIVEREDAL DE LA ZONA RURAL DE GUACHUCAL	SI	NO	
12	GUALMATAN	OPTIMIZACIÓN Y ADECUACIÓN DE LOS ACUEDUCTOS DE LAS VEREDAS CHARANDU, CEDROS, DOS CAMINOS, Y LOMA DEL MEDIO-MUNICIPIO DE GUALMATÁN	SI	NO	
13	IPIALES	ESTRUCTURACIÓN DE LA SEGUNDA ETAPA DE LOS SISTEMAS DE ABASTECIMIENTO DE AGUA POTABLE Y MANEJO DE AGUAS RESIDUALES DE LOS CENTROS POBLADOS DE LA LIBERTAD, EL EMPALME, LAS BRISAS, GAVILANES, JARDINES DE SUCUMBOS Y EL CRUCE DE LOS CORREGIMIENTOS DE COFANIA SUCUMBOS MUNICIPIO DE IPIALES,	NO	NO	SOLO SE CUENTA CON LA CARPETA DEL CONTRATO
14	LA FLORIDA	CONSULTORÍA PARA LA ELABORACIÓN DE LOS ESTUDIOS Y DISEÑOS DEL ACUEDUCTO MULTIVEREDAL DE LAS VEREDAS DE PANCHINDO, BELLAVISTA, LA LOMA, EL RODEO, MACO Y EL AGUACATE DEL MUNICIPIO DE LA FLORIDA	SI	SI	
15	LA UNION	DISEÑO ACUEDUCTO RURAL DE LA VEREDA EL CHILCAL BAJO DEL MUNICIPIO DE LA UNION	NO	NO	



No.	MUNICIPIO	NOMBRE PROYECTO	LISTA DE CHEQUEO MVCT	PROYECTO	OBSERVACIONES
16	NARIÑO	ESTUDIOS Y DISEÑOS PARA EL PLAN MAESTRO DE ACUEDUCTO PARA LA CABECERA DEL MUNICIPIO DE NARIÑO	SI	NO	
17	NARIÑO	ESTUDIOS Y DISEÑOS DEL PLAN MAESTRO DE ALCANTARILLADO	SI	NO	
8	POLICARPA	FORMULACION DE PROYECTOS DE ACUEDUCTOS DE LAS VEREDAS ALTAMIRA Y CAMPOALEGRE EN EL MUNICIPIO DE POLICARPA - DEPARTAMENTO DE NARIÑO	NO	INCOMPLETO	SE CUENTA CON LA CARPETA DEL CONTRATO, PRESENTA INFORME No. 4 Y 5 DE INTERVENTORIA DE LA PARTE TECNICA -PLANOS- PRESUPUESTO-APU-TABLAS DE CALCULO-DISEÑOS.
19	SAN LORENZO	OPTIMIZACIÓN SISTEMA DE ACUEDUCTO Y ALCANTARILLADO CENTRO POBLADO SANTA CECILIA	SI	NO	
	SANTACRUZ	CONSULTORÍA PARA LA OPTIMIZACIÓN DE LOS SISTEMAS DE ACUEDUCTOS RURALES EN LAS VEREDAS			
20		Brisas	SI	NO	
21		Changuan	SI	NO	
22		Cualchag	SI	NO	
23		Guamanchag	SI	NO	
24	SAPUYES	ESTUDIOS Y DISEÑOS PLAN MAESTRO DE ALCANTARILLADO DE SAPUYES: PTAP y PTAR DE EL ESPINO	SI	INCOMPLETO	SE CUENTA CON LA CARPETA CONTRACTUAL, DE LA PARTE TECNICA MODELACION HIDRAULICA ALCANTARILLADO COMBINADO Y CARTERA DE INFORME DE TOPOGRAFIA
25	SAPUYES	ESTUDIOS Y DISEÑOS PARA LA CONSTRUCCION DE LA RED DE ACUEDUCTO DE LA VEREDA MALAVER-MUNICIPIO DE SAPUYES	NO	INCOMPLETO	CUENTA CON ESTUDIOS TECNICOS, SE OBTUVO DEL CONSULTOR LISTAS DE CHEQUEO DEL PDA
26	TUMACO	ESTUDIOS TÉCNICOS Y DISEÑOS PARA LA CONSTRUCCIÓN DE LOS ACUEDUCTOS VEREDAS MERCEDES, PALAMBI Y LA SIRENA - CONSEJO COMUNITARIO RIO CHAGUI-TUMACO	NO	NO	SE CUENTA SOLO CON LA CARPETA DEL CONTRATO
27	ILES	CONSTRUCCION ALCANTARILLADO COMBINADO VEREDA EL CAPULI MUNICIPIO DE ILES	SI	NO	
28	SAN PABLO	CONSTRUCCION DE 122 UNIDADES SANITARIAS PARA EL SECTOR RURA DEL MUNICIPIO DE SAN PABLO	SI	NO	
29	FUNES	OPTIMIZACION DEL ACUEDUCTO DE LAS VEREDAS TELLEZ ALTO Y TELLEZ BAJO DEL MUNICIPIO DE FUNES	SI	NO	
30	FUNES	CONSTRUCCION DEL SISTEMA DE ACUEDUCTO DE LAS VEREDAS CHITARRAN, LA MEZA, CHAPAL Y SAN RAFAEL MUNICIPIO DE FUNES	SI	NO	

En consecuencia, de lo anterior, se determinó realizar el diagnóstico inicial con la información encontrada y proponer un plan de acción que permita definir los pasos a seguir para dar cumplimiento a las obligaciones contractuales. Así mismo, se

solicitó al MVCT información actualizada de los proyectos que se encuentran en revisión de su parte, con el fin de poder apoyar los ajustes si fuera necesario y se solicitó a los alcaldes y/o Consultores, información sobre el estado de los proyectos priorizados, y en lo posible el envío de la documentación en su integridad (última versión presentada al Ministerio) y sus anexos (Res1063 de 2016).

Por otra parte, se realizó reunión con profesionales del equipo técnico del PAP – PDA, con el fin de solicitar información acerca de los proyectos pendientes de trámite en el PDA y de viabilización que podrían requerir acompañamiento de la unidad de Proyectos. Se propuso apoyar la formulación de nuevos proyectos que han sido solicitados por algunos alcaldes y revisar el plan de acción del PDA con el fin de priorizar algunos proyectos pequeños que puedan ser ejecutados en el transcurso del año 2019.

Ante esta situación, el Gestor y el Coordinador de la oficina de Planeación del PAP – PDA, manifiestan que se remitirán a la unidad de proyectos las solicitudes de formulación de proyectos de los municipios vinculados al PDA.

La puesta en marcha de la Unidad de Proyectos ha implicado grandes retos para su funcionamiento, ya que si bien se creía tener identificado (como resultado de la Asistencia Técnica contratada para apoyar al PDA en la viabilización de proyectos ante el MVCT), qué proyectos serían objeto de revisión y ajustes; las hojas de vida y las Listas de chequeo emitidas por el MVCT y entregadas por el consultor, en su gran mayoría no contaron con el soporte de la documentación física ni magnética del proyecto, por lo que empezar con los ajustes y complementaciones requeridos contractualmente fue complejo.

Ante esta situación, se realizó un plan de acción para lo cual se tomaron 3 listados de proyectos:

1. Lista inicial de 26 proyectos priorizados
2. Lista suministrada por coordinación de Planeación PAP - PDA de 37 proyectos que contaban con lista de chequeo del MVCT
3. Lista de Oferta de recursos para proyectos suministrada también por PDA

Una vez se consolidó las tres listas de proyectos, se hizo la revisión del estado actual de cada uno de los proyectos en articulación con profesionales de PDA, cabe anotar que muchos de los proyectos de la lista de oferta de recursos, han sido gestionados directamente desde las alcaldías al MVCT, es decir no pasaron por el PDA.

De ahí que, se ha hecho contacto con las alcaldías para tener información de primera mano del estado de los proyectos analizados y se ha solicitado documentación en los casos que se ha identificado pueden ser objeto de revisión y

ajuste por parte de la Unidad, para apoyar a las consultorías o para realizar los ajustes en caso de que estas ya no estén vigentes.

Como resultado de este trabajo, se lograron identificar 35 proyectos, 14 de los cuales son susceptibles de ser trabajados por la Unidad de Proyectos. Sin embargo, de estos 14 proyectos 7 deberán ser verificados con las Alcaldías ya que su gestión fue directa ante el MVCT, y de los 7 restantes es necesario ubicar la información en todos los componentes, en medio físico y magnético editable. Los demás proyectos tienen problemas jurídicos no resueltos, pero podrían ser objeto de revisión y de ajuste una vez sean liquidados o resuelta la suspensión de varios de ellos, situación esta que sería del resorte del PDA.

Por otra parte, se han atendido solicitudes para la elaboración de nuevos proyectos, a lo cual el equipo de profesionales ha tenido la disposición de asumirlo a pesar de que limita los términos del contrato debido a que no se ajusta a los entregables requeridos para cada mes, por lo que es pertinente realizar una revisión de los productos contractuales.

Con la identificación de proyectos que se realizó por parte del equipo de la Unidad de proyectos del PAP – PDA Nariño viables de trabajar y ajustar; y con la modificación contractual de los productos con otrosí, los cuales quedaron de la siguiente manera: *"MES 3 al 10. Revisión, complementación y ajustes de proyectos que le sean asignados, correspondientes a aquellos pendientes de viabilización y en trámite ante el Ministerio de Vivienda, Ciudad y Territorio, los que cuentan con concepto técnico, así como también, los que se encuentran PDA, de conformidad con la Resolución MVCT 1063 de 30 de diciembre de 2016"* se avanzó, con la revisión de los proyectos que se asignaron a la unidad.

A finales del año 2019 se presentaron algunas dificultades en cuanto a los requerimientos que se hace de parte de la unidad a los mandatarios municipales, dado que se agota el tiempo de su periodo de administración y no ven con agrado hacer gestión alguna, más aún hacer inversión en estudios complementarios necesarios para los ajustes de parte de la unidad. Se espera después de que se posesionen los nuevos mandatarios municipales, hacer contacto con ellos y motivar la gestión de proyectos a través de la unidad, con miras a su viabilización en el MVCT para la obtención de recursos. De igual manera, se pretende difundir los logros de la Unidad de Proyectos para reforzar el papel del PDA ante los entes territoriales vinculados.

Ahora bien, es importante mencionar que teniendo en cuenta que el equipo de la Unidad de Proyectos es el encargado de la formulación y revisión detallada del

diseño de proyectos de acueducto y alcantarillado que son presentados en formato DWG, del diseño de estructuras en función de la norma NSR-10 con las memorias de diseño de cada elemento, de la elaboración, complementación y ajuste de diseños hidráulicos, estructurales y topográficos, de la producción de documentos planimétricos, de la elaboración, complementación y ajuste de levantamientos topográficos a partir de la importación de puntos y coordenadas, de la programación de materiales, equipos, mano de obra y rendimientos con la asignación de recursos y cronogramas, entre otros, debe contar con herramientas informáticas actualizadas que le permitan autonomía, para el cumplimiento efectivo de las responsabilidades que le competan, de manera tal que logre formular o ajustar los diferentes proyectos de acuerdo a las directrices establecidas en la normatividad definida en la Resolución 0330 de julio 2017 y la Resolución 1063 del 2016, emitidas por el Ministerio de Vivienda, Ciudad y Territorio (MVCT) y desde todos los componentes de la unidad: Hidráulico, Estructural, Arquitectónico, Topográfico, Ambiental, de Soporte y presupuesto y Regulatorio y Predial.

De esta manera, siendo la Unidad de Proyectos fundamental para la ejecución de las actividades anteriormente mencionadas, el PDT apoya la solicitud del PDA para disponer de herramientas de software que permitan la formulación y ajustes de los proyectos de ingeniería del sector, para lo cual se ha identificado como elemento fundamental el disponer de licencias de diseño asistido y especializado 2D y 3D, de licencias para el análisis estructural y diseño 3D y para la administración de proyectos y programación que faciliten la gestión de la unidad de proyectos.

Para la nueva fase de contratación 2020 del equipo de la unidad de proyectos, se incluye dentro de sus obligaciones contractuales actividades específicas relacionadas con el cumplimiento de los indicadores PDT.

El Gobernador del Departamento de Nariño, en uso de sus atribuciones Constitucionales y Legales, Por medio de la resolución No. 0058 del 20 de abril de 2020, Delega a la Subsecretaría de Economía Regional y Agua Potable, quien ejerce, la calidad de Gestor del Plan Departamental para el Manejo Empresarial de los Servicios de Agua Potable y Saneamiento Básico PDA del Departamento de Nariño, el control, seguimiento y supervisión de las actividades y productos ejecutados por la Unidad de Proyectos, la cual se incorpora a la estructura del PDA con el apoyo del "Proyecto de Desarrollo Territorial en condiciones de paz en el Departamento de Nariño", en el marco del Memorando de Entendimiento de cooperación interinstitucional No. 002, suscrito entre la AECID, la Gobernación de



El futuro es de todos

Gobierno de Colombia



Nariño, la Alcaldía de Pasto, Ipiales y Tumaco, la Red ADELCO y la ADC para la Implementación del PDT Nariño.

Al final de cada mes ejecutado por el equipo de la unidad, se hace la socialización de las actividades adelantadas ante la coordinación de la unidad y el responsable del seguimiento del PDT con el fin de obtener su recibo a satisfacción del producto contractual. Los informes mensuales de avance, se encuentran en las carpetas de cada profesional.

12

A continuación, se hace una descripción detallada de los proyectos inicialmente entregados por el PDA para la revisión y ajuste.



## PROYECTOS INICIALES PARA REVISIÓN Y AJUSTE

Como se mencionó, el equipo de la Unidad de Proyectos, recibió una lista de 31 proyectos pendientes de viabilización, los cuales fueron identificados en el marco de la consultoría realizada para apoyar al PDA con la estructuración y puesta en funcionamiento de la unidad PDA-PDT

Estos, fueron revisados con el objeto de levantar el diagnóstico inicial. Se realizó la categorización por colores con el objeto de identificar su estado actual y se codificaron para facilitar la identificación de origen del proyecto, si corresponden a la línea de base inicial (31 proyectos, códigos 1A a 31A) o corresponden a proyectos nuevos que ingresan a la unidad (códigos 32N a 48N). A continuación, se muestran los resultados:

13

No. DE PROYECTOS	OBSERVACION	IDENTIFICACIÓN
8	No cuentan con concepto técnico del MVCT y presentan dificultades no resueltas con las consultorías. Es decir, no se pueden retomar hasta tanto se solucione el tema contractual.	
7	Cuentan con concepto técnico favorable del MVCT. Es decir, ya no serían objeto de ajuste.	
7	Susceptibles de revisión. Se debe recuperar la documentación que se encuentra en los municipios.	
6	Se encuentran en revisión por parte del componente técnico del PDA. Es decir, ya se están ajustando.	
3	Existe la documentación y pueden ser ajustados por el equipo de la Unidad de Proyectos.	

El listado consolidado de los proyectos recibidos y revisados acorde a la identificación dada en el cuadro anterior es:

Código UP PDA - PDT	MUNICIPIO	NOMBRE PROYECTO
1A	CHACHAGUÍ	CONSTRUCCION ALCANTARILLADO SANITARIO EN LOS SECTORES PEDREGAL Y ARIZONA
2A	LA FLORIDA	AMPLIACIÓN Y OPTIMIZACIÓN DEL SISTEMA DE ACUEDUCTO MULTIVEREDAL DE LAS VEREDASDE PANCHINDO, BELLAVISTA, LA LOMA, EL RODEO, MACO, EL AGUACATE
3A	SAPUYES	ESTUDIOS Y DISEÑOS DEL PLAN MAESTRO DE ALCANTERILADO Y OPTIMIZACIÓN DE LA RED DE ACUEDUCTO DEL CASCO URBANO Y PLANTA DE TRATAMIENTO DE AGUAS RESIDUALES EL CORREGIMIENTO DEL ESPINO

14

Código UP PDA - PDT	MUNICIPIO	NOMBRE PROYECTO
4A	SAPUYES	ESTUDIOS Y DISEÑOS TENDIENTE A LA FORMULACION DEL PROYECTO CONSTRUCCION DE LA RED DE ACUEDUCTO DE LA VEREDA MALAVER MUNICIPIO DE SAPUYES - DEPARTAMENTO DE NARIÑO
5A	POLICARPA	AUNAR ESFUERZOS EN LA ELABORACION DE ESTUDIOS DE LOS DISEÑOS PARA LA OPTIMIZACIÓN DE ACUEDUCTOS DEL CENTRO POBLADO ALTAMIRA Y VEREDA CAMPO ALEGRE EN EL MARCO DEL PDA NARIÑO
6A	IPIALES	ESTRUCTURACION DE LA SEGUNDA ETAPA DE OS SISTEMAS DE ABASTECIMIENTO DE AGUA POTABLE Y MANEJO DE AGUAS RESIDUALES DE LOS CENTROS POBLADOS DE LA LIBERTAD, EL EMPALME, LAS BRISAS, GAVILANES, JARDINES DE SUCUMBOS Y EL CRUCE DEL CORREGIMIENTO DE COFANIA-SUCUMBOS EN EL MUNICIPIO DE IPIALES
7A	SAN LORENZO	DISEÑOS Y ESTUDIOS PARA LA OPTIMIZACIÓN DEL SISTEMA DE ACUEDUCTO Y ALCANTARILADO CENTRO POBLADO DE SANTA MARTA
8A	SAN LORENZO	ESTUDIOS Y DISEÑOS PARA LA OPTIMIZACIÓN DEL SISTEMA DE ACUEDUCTO Y ALCANTARILADO CENTRO POBLADO SANTA CECILIA
9A	ALBAN	SEGUNDA FASE PLAN MAESTRO DE ALCANTARILLADO ALBAN NARIÑO - PETAR
10A	BARBACOAS	ESTUDIOS Y DISEÑOS PARA LA AMPLACIÓN Y OPTIMIZACIÓN DE LOS SISTEMAS DE ACUEDUCTO Y ALCANTARILLADO DE CABECERA CORREGIMENTAL DE ALTAQUER
11A	BARBACOAS	ESTUDIOS Y DISEÑOS DEL ACUEDUCTO INTERVEREDAL PAILON (KM 103), LA TIENDA, LA MARIA, BERLIN (KM 92), VIA AL MUNICIPIO DE BARBACOAS CONSEJO COMUNITARIO DE LA NUEVA RESERVA ACANURE
12A	BELÉN	ESTUDIOS Y DISEÑOS DEL ALCANTARILLADO DOMÉSTICO PARA LA VEREDA POTRERITOS
13A	BELÉN	ESTUDIOS Y DISEÑOS DEL ALCANTARILLADO DOMÉSTICO PARA LA VEREDA LA ESPERANZA

Código UP PDA - PDT	MUNICIPIO	NOMBRE PROYECTO
14A	EL PEÑOL	ESTUDIOS Y DISEÑOS ACUEDUCTO MULTIVEREDAL PUEBLO VIEJO - LA GUARDA - ALTO PEÑOL
15A	EL PEÑOL	REFORMULACIÓN "OPTIMIZACIÓN REDES CASCO URBANO" DEL PEÑOL
16A	EL PEÑOL	AJUSTES Y ACTUALIZACIÓN DEL DISEÑO ALCANTARILLADO URBANO EL PEÑOL
17A	EL TAMBO	ELABORACIÓN DE ESTUDIOS Y DISEÑOS DEL PROYECTO OPTIMIZACIÓN SISTEMAS DE ACUEDUCTO Y ALCANTARILLADO MUNICIPIO EL TAMBO
18A	GUACHUCAL	ESTUDIOS Y DISEÑOS ACUEDUCTO MULTIVEREDAL DE LA ZONA RURAL DE GUACHUCAL
19A	LA UNIÓN	DISEÑO ACUEDUCTO RURAL DE LA VEREDA EL CHILCAL BAJO
20A	NARIÑO	ESTUDIOS Y DISEÑOS PARA EL PLAN MAESTRO DE ACUEDUCTO PARA LA CABECERA DEL MUNICIPIO DE NARIÑO
21A	NARIÑO	ESTUDIOS Y DISEÑOS PARA EL PLAN MAESTRO DE ALCANTARILLADO - MUNICIPIO DE NARIÑO
22A	SANTACRUZ	CONSULTORÍA PARA OPTIMIZACIÓN DEL SISTEMA DE ACUEDUCTO RURALES EN LA VEREDA BRISAS
23A	SANTACRUZ	CONSULTORÍA PARA OPTIMIZACIÓN DEL SISTEMA DE ACUEDUCTO RURALES EN LA VEREDA CHAGUAN
24A	SANTACRUZ	CONSULTORÍA PARA OPTIMIZACIÓN DEL SISTEMA DE ACUEDUCTO RURALES EN LA VEREDA CUALCHAG
25A	SANTACRUZ	CONSULTORÍA PARA OPTIMIZACIÓN DEL SISTEMA DE ACUEDUCTO RURALES EN LA VEREDA GUAMANCHAG
26A	TUMACO	ESTUDIOS TÉCNICOS Y DISEÑOS PARA LA CONSTRUCCIÓN DEL ACUEDUCTO VEREDAS MERCEDES, PALAMBI - LA SIRENA, CONSEJO COMUNITARIO RIO CHAGUI - TUMACO
27A	GUALMATÁN	OPTIMIZACIÓN Y ADECUACIÓN DE LOS ACUEDUCTOS DE LA VEREDAS CHARANDÚ, CERROS, DOS CAMINOS Y LOMA DEL MEDIO



Código UP PDA - PDT	MUNICIPIO	NOMBRE PROYECTO
28A	ILES	CONSTRUCCIÓN ALCANTARILLADO COMBINADO VEREDA EL CAPULÍ
29A	SAN PABLO	CONSTRUCCIÓN DE 122 UNIDADES SANITARIAS PARA EL SECTOR RURAL DEL MUNICIPIO DE SAN PABLO
30A	FUNES	OPTIMIZACIÓN DEL ACUEDUCTO DE LA VEREDAS TELLEZ ALTO Y TELLEZ BAJO DEL MUNICIPIO DE FUNES
31A	FUNES	CONSTRUCCIÓN DEL SISTEMA DE ACUEDUCTO DE LAS VEREDAS CHITARRÁN, LA MESA, CHAPAL Y SAN RAFAEL

Una vez, realizado el diagnóstico anterior, se determinó elaborar un plan de acción que permitiera el cumplimiento de los requerimientos contractuales del equipo de la unidad de Proyectos. Así las cosas, fue necesario volver a construir una nueva lista de proyectos viables de trabajar y ajustar. En esta nueva lista, no fue posible incluir los tres proyectos identificados en el primer diagnóstico, puesto que se presentó la siguiente situación:

1. **Sapuyes:** " Estudios y diseños tendiente a la formulación del proyecto construcción de la red de acueducto de la vereda Malaver municipio de Sapuyes – departamento de Nariño "

Se envió solicitud formal de información a través del PDA, en medio físico y vía correo electrónico al representante legal del Municipio, con el objeto de obtener los medios magnéticos editables de los proyectos. Se contactó al consultor, quien informó que el proyecto no había sido radicado en el MVCT debido a dificultades en el componente predial, lo cual debía solucionarse por parte del Ente Territorial. Por parte de la unidad se conceptualizó que el proyecto tiene un avance significativo y requiere definir el tema predial, y así poder continuar con el proceso de ajuste y actualización

2. **Policarpa:** "Aunar esfuerzos en la elaboración de estudios de los diseños para la optimización de acueductos del centro poblado Altamira y vereda Campo Alegre en el marco del PDA Nariño "

Se solicitó información al Ente Territorial de información en especial de algunos insumos como topografía y estudios de suelos, los cuales no estaban acorde a la resolución 1063 de 2016 vigente en ese entonces, necesarios para poder iniciar el proceso de ajuste. Por parte de la Administración se presentó la delegada de la oficina de planeación, quien informó que el

municipio no contaba con recursos para adelantar los ajustes de topografía y suelos, que además la zona es bastante compleja.

No obstante, se continúa acercamientos con la alcaldesa quien no demuestra interés en la continuidad del proyecto.

3. **Guachucal:** "Estudios y diseños acueducto multiveredal de la zona rural de Guachucal" Se envió solicitud formal de información a través del PDA, en medio físico y vía correo electrónico al representante legal del Municipio, con el objeto de obtener los medios magnéticos editables de los proyectos, sin respuesta afirmativa a la solicitud.

## NUEVOS PROYECTOS INTERVENIDOS POR LA UNIDAD DE PROYECTOS PDA-PDT

### 1. CATEGORIZACIÓN

La categorización se establece como metodología para identificar las condiciones de ingreso de proyectos a la Unidad, en otros términos, que requieren mencionados proyectos: formulación, reformulación, ajuste asesoría o concepto técnico.

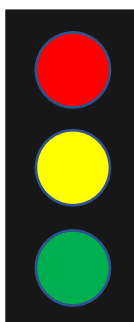
18

La categorización se implementó a partir de la revisión de los nuevos proyectos que ingresaron a la unidad y se estableció una convención de colores para identificar las categorías; hasta la fecha de corte del presente informe de gestión (septiembre de 2020) se intervinieron 35 nuevos proyectos, como se indica a continuación:

NUEVOS PROYECTOS INGRESADOS A LA UP	CATEGORIZACIÓN
9 Proyectos para reformulación y/o formulación	
11 Proyectos para ajuste	
15 Proyectos para concepto técnico o revisión.	

### 2. ESTADO DE LOS PROYECTOS

La UP estableció un semáforo para simbolizar estado o avance de los diferentes proyectos intervenidos por la unidad, así:



**ROJO:** Proyectos pendientes de revisión.

**AMARILLO:** Proyectos con avance en la revisión, formulación, reformulación y ajuste.

**VERDE:** Proyectos revisados, ajustados o formulados entregados a satisfacción del solicitante (iniciativa)

A continuación, se muestra el estado de los 35 proyectos intervenidos por la Unidad:

## CONSOLIDADO PROYECTOS INTERVENIDOS Y ESTADO DE AVANCE

NO	CÓDIGO	MUNICIPIO	PROYECTO	INICIATIVA	FUENTE DE FINANCIACION	ESTADO
1	15A	El Peñol	OPTIMIZACIÓN REDES ACUEDUCTO CASCO URBANO DEL PEÑOL	PDA-COORDINACION TECNICA	PDA	
2 19	32N	Chachagüí	MEJORAMIENTO DE LA LÍNEA DE CONDUCCIÓN Y RED DE DISTRIBUCIÓN DEL ACUEDUCTO URBANO DEL MUNICIPIO DE CHACHAGÜÍ	PDA-COORDINACION TECNICA	RECURSOS PROPIOS - DEPARTAMENTO	
3	33N	Ancuya	DISEÑO PARA LA CONSTRUCCIÓN DE LA TERCERA ETAPA DEL ALCANTARILLADO COMBINADO VEREDA EL PROGRESO - MUNICIPIO DE ANCUYA	PDA- GESTION DEL RIESGO	PDA	
4	5A	Policarpa	AUNAR ESFUERZOS EN LA ELABORACIÓN DE ESTUDIOS DE LOS DISEÑOS PARA LA OPTIMIZACIÓN DE ACUEDUCTOS DEL CENTRO POBLADO ALTAMIRA Y VEREDA CAMPO ALEGRE EN EL MARCO DEL PDA NARIÑO	MUNICIPIO DE POLICARPA	PDA	
5	35N	Policarpa	MEJORAMIENTO ACUEDUCTO RURAL VEREDA ALTAMIRA, MUNICIPIO DE POLICARPA	MUNICIPIO DE POLICARPA	PDA	
6	9A	Albán	SEGUNDA FASE PLAN MAESTRO DE ALCANTARILLADO PTAR MUNICIPIO DE ALBÁN	PDA-COORDINACION TECNICA	PDA	
7	36N	La Cruz	REHABILITACIÓN Y/O RECONSTRUCCIÓN DE LA BOCATOMA Y DEMÁS COMPONENTES DEL SISTEMA DE ACUEDUCTO DEL CASCO URBANO DEL CORREGIMIENTO DE TAJUMBINA MUNICIPIO DE LA CRUZ	PDA-COORDINACION PLANEACION	EMERGENCIA - PDA	
8	37N	Ipiales	REPOSICIÓN DE BOMBAS DEL SISTEMA DEL SISTEMA DE BOMBEO DE AGUA CRUDA POR DAÑO DEBIDO A SOBRECARGA ELÉCTRICA, EN EL MUNICIPIO DE IPIALES DEPARTAMENTO DE NARIÑO	PDA-COORDINACION TECNICA	EMERGENCIA-PDA	
9	34N	Ospina	CONSTRUCCIÓN ACUEDUCTO SAN ISIDRO - LA FLORIDA, MUNICIPIO DE OSPINA	ALCADIA DE OSPINA Y COMUNIDAD	PDA	
10	38N	Imués – Pilcuán	AJUSTE ALCANTARILLADO SECTOR LA RECTA, CORTREGIMIENTO DE PILCUAN MUNICIPIO DE IMUES	PDA-COORDINACION TECNICA	CONCESION UNION DEL SUR	
11	39N	Imués	DISEÑO ALCANTARILLADO SANITARIO VEREDA CAMPO ALEGRE, CORREGIMIENTO DE SANTA ANA, MUNICIPIO DE IMUES	PDA- GESTOR	RECURSOS PROPIOS GOBERNACION	
12	41N	El Peñol	REHABILITACIÓN TANQUE DE ALMACENAMIENTO PARA LA VEREDA LAS COCHAS MUNICIPIO DE EL PEÑOL- DEPARTAMENTO DE NARIÑO	PDA-COORDINACION TECNICA	PDA	

NO	CÓDIGO	MUNICIPIO	PROYECTO	INICIATIVA	FUENTE DE FINANCIACION	ESTADO
13	42N	San Lorenzo	CONSTRUCCIÓN DE ACUEDUCTO INTEGRADO RURAL DE LA VEREDA SANTA MÓNICA DEL CORREGIMIENTO DE EL CARMEN DEL MUNICIPIO DE SAN LORENZO-NARIÑO	COMUNIDAD	PDA	
14	43N	San Lorenzo	OPTIMIZACIÓN ALCANTARILLADO COMBINADO CENTRO POBLADO DEL CORREGIMIENTO DE EL CARMEN MUNICIPIO DE SAN LORENZO DEPARTAMENTO DE NARIÑO	COMUNIDAD	PDA	
15	44N	Pasto	DISEÑO DE ALCANTARILLADO PLUVIAL Y SANITARIO DEL ENCANO CENTRO, CORREGIMIENTO DEL ENCANO PASTO	PDA-COORDINACION PLANEACION		
16	45N	Tumaco	REVISIÓN PROYECTO FORTALECIMIENTO INFRAESTRUCTURA VIAL, DE LA COMUNIDAD AWA, MEDIANTE LA CONSTRUCCIÓN DE OBRAS DE DRENAJE TRANSVERSAL ODT, RESGUARDO DE PIGUAMBÍ PALANGALA, CORREGIMIENTO DE LLORENTE, MUNICIPIO DE TUMACO	PDT	PDT	
17	46N	Subregión la Sabana	MEJORAMIENTO EN LA PRESTACIÓN DEL SERVICIO DE RECOLECCIÓN Y TRANSPORTE DE RESIDUOS SÓLIDOS EN LOS MUNICIPIOS DE OSPINA, SAPUYES, GUAITARILLA E IMUES, DEPARTAMENTO DE NARIÑO	PDA-COORDINACION PLANEACION	PDA	
18	47N	Tumaco	MEJORAMIENTO EN LA PRESTACIÓN DEL SERVICIO DE RECOLECCIÓN Y TRANSPORTE DE RESIDUOS SÓLIDOS EN EL MUNICIPIO DE TUMACO	PDA-COORDINACION PLANEACION	PDA	
19	48N	Tumaco - Barbacoas	ESQUEMAS DIFERENCIALES PARA SISTEMAS DE ABASTECIMIENTO DE AGUA APTA PARA EL CONSUMO HUMANO, PARA LOS MUNICIPIOS DE TUMACO Y BARABACOAS	PDA-COMPONENTE TECNICO	OTROS RECURSOS	
20	49N	Tumaco	IMPLEMENTACIÓN DE ESQUEMA DIFERENCIAL PARA SISTEMA DE ABASTECIMIENTO DE AGUA APTA PARA EL CONSUMO HUMANO EN LA VEREDA RESTREPO, MUNICIPIO DE TUMACO, DEPARTAMENTO DE NARIÑO	PDT	SGR OCAD PAZ	
21	50N	Tumaco	IMPLEMENTACIÓN DE ESQUEMA DIFERENCIAL PARA SISTEMA DE ABASTECIMIENTO DE AGUA APTA PARA EL CONSUMO HUMANO EN LA VEREDA ALCUÁN, MUNICIPIO DE TUMACO, DEPARTAMENTO DE NARIÑO	PDT	AECID	
22	51N	Tumaco	IMPLEMENTACIÓN DE ESQUEMA DIFERENCIAL PARA SISTEMA DE ABASTECIMIENTO DE AGUA APTA PARA EL CONSUMO HUMANO EN LA VEREDA VAYANVIENDO, MUNICIPIO DE TUMACO, DEPARTAMENTO DE NARIÑO	PDT	AECID	
23	52N	Tumaco	IMPLEMENTACIÓN DE ESQUEMA DIFERENCIAL PARA SISTEMA DE ABASTECIMIENTO DE AGUA APTA PARA EL CONSUMO HUMANO EN LA VEREDA LA HONDA, MUNICIPIO DE TUMACO, DEPARTAMENTO DE NARIÑO	PDT	SGR OCAD PAZ	
24	53N	Ipiales	OPTIMIZACIÓN DEL SISTEMA DE ACUEDUCTO Y CONSTRUCCIÓN DE LA NUEVA PLANTA DE TRATAMIENTO DE AGUA POTABLE PTAP DEL MUNICIPIO DE IPIALES.	ALCALDIA DE TUMACO	MVCT- GOBERNACION- MUNICIPIO DE IPIALES	

NO	CÓDIGO	MUNICIPIO	PROYECTO	INICIATIVA	FUENTE DE FINANCIACION	ESTADO
25	54N	Tumaco	INFORME DIAGNOSTICO COMPONENTE INSTITUCIONAL CONSULTORÍA PARA LA REALIZACIÓN DE LOS ESTUDIOS Y DISEÑOS PARA EL SISTEMA DE ABASTECIMIENTO Y SANEAMIENTO DE LA ESPRIELLA TUMACO, DEPARTAMENTO DE NARIÑO.	MVCT- GOBERNACIÓN- ALCALDIA DE TUMACO - AECID	MVCT- GOBERNACIÓN- ALCALDIA DE TUMACO - AECID	
26	55N	Túquerres	CONSTRUCCIÓN DE ALCANTARILLADO SANITARIO Y PLUVIAL EN EL BARRIO SAN JUAN DEL MUNICIPIO DE TÚQUERRES DEPARTAMENTO DE NARIÑO	MUNICIPIO DE TUQUERRES	GOBERNACIÓN- MUNICIPIO	
27	56N	Tumaco	ESTUDIOS Y DISEÑOS PARA LA OPTIMIZACIÓN Y AMPLIACIÓN DEL SISTEMA DE ACUEDUCTO DEL CENTRO POBLADO CANDELILLAS EN EL MUNICIPIO DE TUMACO	MVCT- GOBERNACIÓN- ALCALDIA DE TUMACO - AECID	MVCT- GOBERNACIÓN- ALCALDIA DE TUMACO	
28	57N	La Unión	OPTIMIZACIÓN ACUEDUCTO DE LA CAÑADA MUNICIPIO DE LA UNIÓN NARIÑO	DEPARTAMENTO - MUNICIPIO	DEPARTAMENTO MUNICIPIO	
29	58N	La Unión	OPTIMIZACIÓN ACUEDUCTO URBANO DE LA UNIÓN	DEPARTAMENTO - MUNICIPIO	DEPARTAMENTO - MUNICIPIO	
30	59N	Taminango	CONSTRUCCIÓN DEL ACUEDUCTO REMOLINO, MUNICIPIO DE TAMINANGO – DEPARTAMENTO DE NARIÑO	DEPARTAMENTO - MUNICIPIO	FINDETER	
31	60N	Tumaco	ACTUALIZACION DE LOS ESTUDIOS Y DISEÑOS PARA EL PROYECTO MULTIVEREDAL INTEGRAL DEL PACIFICO EN LOS CENTROS POBLADOS DE LA GUAYACANA, LLORENTE, ESPRIELLA Y TANGAREAL, CON CONEXION A LA PTAP (BUCHELY), DEL MUNICIPIO DE TUMACO	MUNICIPIO - DEPARTAMENTO	MVCT DEPARTAMENTO MUNICIPIO	
32	61N	Carlosama	DISEÑOS BOCATOMA CUASPUD	MUNICIPIO	DEPARTAMENTO MUNICIPIO	
33	62N	Túquerres	CONSTRUCCIÓN ACUEDUCTO PARA LA VEREDA PESCADILLO DEL CORREGIMINETO DE YASCUAL	MUNICIPIO	DEPARTAMENTO MUNICIPIO	
34	63N	Albán	ALCANTARILLADO SANITARIO SIMPLIFICADO DE LA VEREDA EL CEBADERO DEL MUNICIPIO DE ALBÁN – NARIÑO	MUNICIPIO	DEPARTAMENTO MUNICIPIO	
35	64N	Tumaco	IMPLEMENTACIÓN DE ESQUEMA DIFERENCIAL MULTIVEREDAL PARA ABASTECIMIENTO DE AGUA APTA PARA EL CONSUMO HUMANO EN UN SECTOR DE RIO CAUNAPI DEL MUNICIPIO DE TUMACO, DEPARTAMENTO DE NARIÑO	PDT – AECID - ART	SGR - MUNICIPIO	

Es pertinente mencionar, que para el caso de las PTAR de Albán y la Optimización Acueducto El Peñol, ya se contaba con concepto técnico favorable del MVCT. No obstante, el gestor PAP – PDA remitió para análisis por parte de todos los

componentes de la Unidad, los proyectos mencionados, encontrándose la necesidad de ajustar los diseños estructurales y presupuestales respectivamente, antes de ser contratada la construcción de la obra. De igual manera se atendió las solicitudes de proyectos para mitigar emergencias, como es el caso del Alcantarillado de Campo Alegre Municipio de Imues y la reposición de bombas del acueducto de Ipiales.

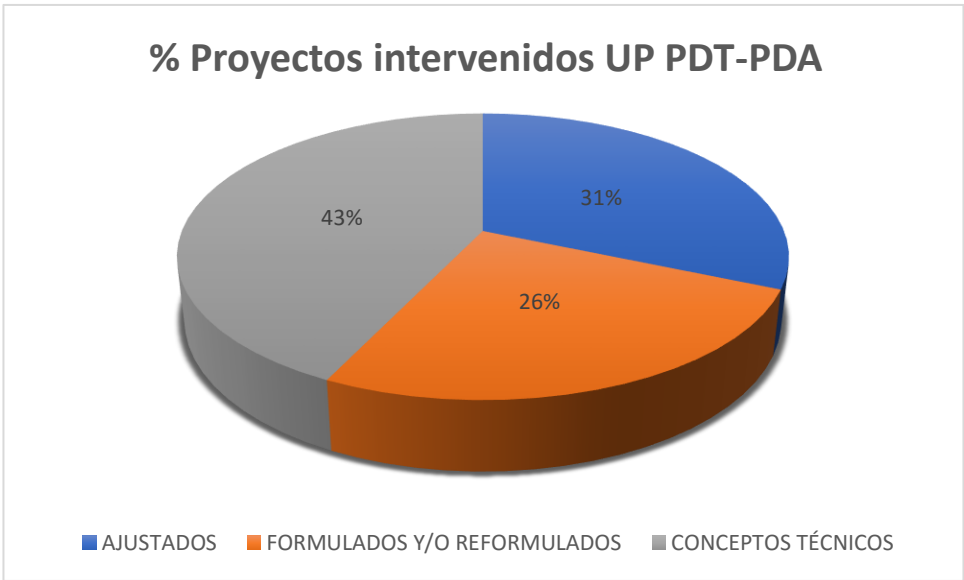
22

**Cuadro resumen proyectos intervenidos**

	CATEGORÍA	ESTADO ENTREGADOS	ESTADO EN REVISIÓN	ESTADO SIN DIAGNOSTICO
Consolidado	Proyectos para ajuste, total once (11)	Cuatro (4) ajustados y entregados a satisfacción de los usuarios	Cinco (5) Proyectos en proceso de revisión, formulación, ajuste, y/o acompañamiento a consultoría.	Dos (2) Proyectos que han ingresado a la unidad PDA-PDT y que aún no reciben tratamiento de revisión, ajuste, formulación, o acompañamiento a consultorías. (Falta voluntad Política)
	Proyectos para formulación y/o reformulación, total nueve (9)	Ocho (8) formulados y/o reformulados, entregados a satisfacción de los usuarios	Un (1) proyecto en proceso de formulación	
	Conceptos técnicos o revisión, total quince (15)	doce (12) conceptos entregados a satisfacción de los usuarios	Tres (3) en proceso de revisión, formulación, ajuste, y/o acompañamiento a consultoría.	

**CONSOLIDADO PROYECTOS UP-PDA-PDT**

AJUSTADOS	11	26 %
FORMULADOS Y/O REFORMULADOS	9	43 %
CONCEPTOS TÉCNICOS	15	31 %
<b>TOTAL</b>	<b>35</b>	<b>100.0 %</b>



Con el objeto de visualizar la revisión de manera detallada de los 35 proyectos en todos sus componentes, se anexa matriz de seguimiento, allí se precisa el código interno de la UP, municipio, nombre del proyecto, trazabilidad referenciando la cronología del avance, desde el ingreso del proyecto hasta la entrega a satisfacción de los usuarios, componentes, iniciativa quien o quienes solicitan intervención de la UP, fuente de financiación (PDA, SGR, recursos propios Departamento o Municipio entre otros) y estado.

### PROYECTOS EN SEMAFORO VERDE TERMINADOS Y ENTREGADOS

De la totalidad de proyectos terminados y entregados (12 semáforo verde en formulación y ajuste) por parte de la Unidad de Proyectos PDA-PDT, durante el corte Julio de 2019 – septiembre de 2020 se tiene:

- ✓ **Tres (3) cuentan con concepto técnico y certificación de por parte de los respectivos Municipios.**
- 1. **El Peñol**, “Rehabilitación tanque de almacenamiento para la vereda las cochas municipio de El Peñol-departamento de Nariño”, este proyecto requirió nuevo diseño del tanque, diseño hidráulico y ajuste de presupuesto, toda vez que el MVCT solicitó se reformulara; la UP entregó el producto reformulado al gestor del PDA, quien a su vez lo socializo ante el Ministerio. Así se obtuvo el concepto de viabilidad técnica el día 18 de diciembre de 2019. (en ejecución)



2. **Ospina** “Construcción acueducto San Isidro - La Florida, municipio de Ospina” proyecto ajustado y con concepto técnico de fecha 19 de agosto de 2020. (en ejecución)
  3. **Albán**, “Segunda fase plan maestro de alcantarillado, PTAR municipio de Albán”, posterior al concepto técnico del MVCT, el PDA antes de dar viabilidad financiera, solicito revisión a la UP, en donde se encontraron falencias en los diseños estructurales e hidráulicos en las PTARs. fue necesario diseñadas en su totalidad 5 unidades constructivas correspondientes a cinco vertimientos, tampoco contaba con la totalidad de permisos de vertimientos y se requería la transferencia de datos BPIN. (en proceso contractual)
- ✓ **Dos (2) proyectos se entregaron al Municipio y PDA para radicarse en el MINISTERIO DE VIVIENDA CIUDAD Y TERRITORIO a través de la plataforma digital diseñada para tal fin.**
4. **Chachagüí**, “Mejoramiento de la línea de conducción y red de distribución del acueducto urbano del municipio de Chachagüí”, mencionado proyecto se entregó en su totalidad al Ente Territorial, quien a su vez debe radicarlo ante el MVCT a través de la plataforma digital, se está a la espera del radicado por parte del Municipio. Proyecto con certificado de recibido a satisfacción.
  5. **Pasto**, “Diseño de alcantarillado pluvial y sanitario del Encano Centro, corregimiento del Encano Pasto”, proyecto entregado y en proceso de radicación al MVCT, a través de la plataforma digital, pendiente radicado por parte del PDA.
- ✓ **Proyectos en ejecución (2)**
6. **El Peñol** “optimización redes acueducto casco urbano del Peñol”, proyecto ajustado en los componentes estructural y de presupuesto. (en ejecución)
  7. **Imúes**, “Ajuste alcantarillado sector la recta, corregimiento de Pilcuán municipio de Imúes”, proyecto en proceso de ejecución por parte de la concesionaria vial Unión del Sur.
- ✓ **Proyecto entregado a la comunidad (1)**
8. **Imúes**, “Diseño alcantarillado sanitario vereda campo alegre, corregimiento de Santa Ana, municipio de Imues”, proyecto formulado por la Unidad y entregado a satisfacción de la comunidad de Santa Ana (certificación del Ente Territorial)

## PROYECTOS DE INICIATIVA DEL PDT (5)

### Terminados y con fuente de financiación (4)

- 25
9. **Tumaco**, “Implementación de esquema diferencial para sistema de abastecimiento de agua apta para el consumo humano en la vereda Restrepo, municipio de Tumaco, departamento de Nariño” proyecto a presentarse al SGR OCAD-PAZ
  10. **Tumaco**, “Implementación de esquema diferencial para sistema de abastecimiento de agua apta para el consumo humano en la vereda Alcuán, municipio de Tumaco, departamento de Nariño” proyecto financiado por AECID, en proceso de ejecución con avance del 90%.
  11. **Tumaco**, “Implementación de esquema diferencial para sistema de abastecimiento de agua apta para el consumo humano en la vereda Vayanviendo, municipio de Tumaco, departamento de Nariño” Proyecto financiado por AECID, en proceso contractual.
  12. **Tumaco**, “Implementación de esquema diferencial para sistema de abastecimiento de agua apta para el consumo humano en la vereda la Honda, municipio de Tumaco, departamento de Nariño”

### Formulado y en proceso de gestión (1)

“Implementación de esquema diferencial multiveredal para abastecimiento de agua apta para el consumo humano en un sector de río Caunapí del municipio de Tumaco, departamento de Nariño” proyecto a beneficiar a siete (7) veredas.

## CAPÍTULO TUMACO

A iniciativa del PDT Nariño, se formularon cuatro (4) proyectos en todos sus componentes: topográfico, hidráulico, estructural, ambiental, predial, presupuestal, diseño e institucional, de los cuales uno (1) se encuentra en ejecución, uno (1) en proceso contractual, uno (1) en proceso de financiación y uno (1) entregado al municipio de Tumaco para búsqueda de fuente de financiación.

26

### Proyecto en Ejecución

#### 1. Implementación de esquema diferencial para sistema de abastecimiento de agua apta para el consumo humano en la vereda Alcuán.

La Vereda Alcuán se localiza de conformidad con la división política en el municipio de Tumaco, departamento de Nariño; en el territorio perteneciente al Consejo comunitario Alto Mira y Frontera, se asienta a orillas del río Mira, se accede a través de vía fluvial, en cuanto a vías de comunicación es la más compleja. Este centro poblado cuenta con una población de 142 habitantes con 54 viviendas.



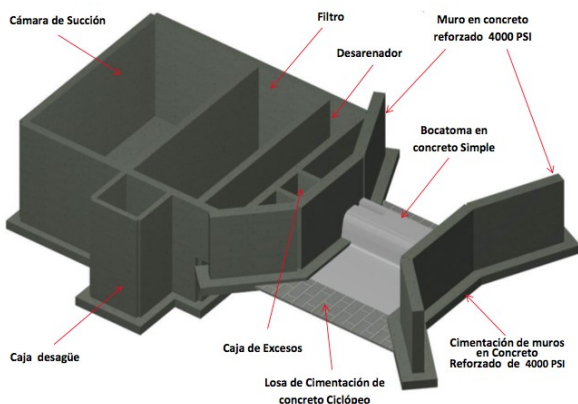
### Esquema diferencial en implementación.

Aprovechando la corriente superficial denominada Quebrada La Esperanza, ubicada al sur occidente de la vereda, fuente en condiciones aceptables, con un aforo en su caudal en 42 l.p.s, suficiente para el abastecimiento de la vereda, cuya demanda es de 1.5 l.p.s.

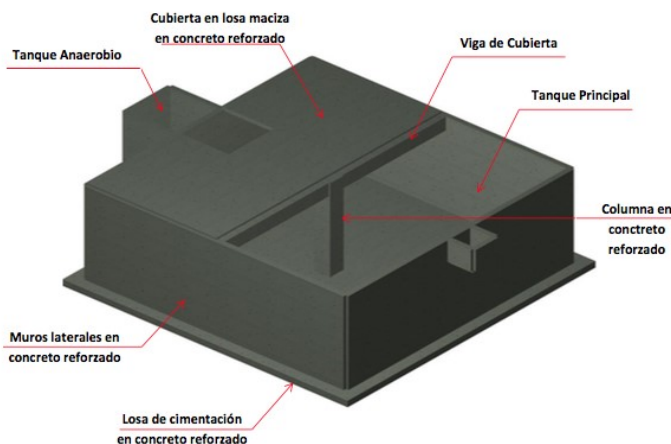
La captación de la quebrada se hace mediante dique toma, contiguo a la cual se construirá la caja de derivación, un desarenador, un filtro grueso ascendente por capas y un pozo de succión, un sistema de bombeo, accionado por un sistema fotovoltaico, toda vez que la cota de la quebrada en el punto de toma, es muy inferior al nivel de las viviendas beneficiadas por el proyecto.

Se identificó también el lote de emplazamiento del tanque de almacenamiento, desde donde se distribuye a las viviendas beneficiadas.

### Bocatoma y tratamiento



### Tanque de abastecimiento



El proyecto financiado por la AECID, con una inversión de **DOSCIENTOS CUARENTA Y VUEVE MILLONES SEISCIENTOS VEINTINUEVE MIL TRESCIENTOS TREINTA PESOS CON NOVENTA Y NUEVE CENTAVOS MDA/CTE (\$249.629.330,99)**, a la fecha se encuentra en un estado de avance del 90%, próximo a entregarse a la comunidad durante la primera semana del mes de noviembre de 2020.

28

### Visita técnica de verificación, proceso de Formulación (última semana de enero de 2020)



### Imágenes ejecución de la obra, avance de obra Primera semana de octubre de 2020

#### Bocatoma de fondo (Dique toma)



## Tratamiento Filtro Grueso ascendente por capas y Tanque de almacenamiento



29

## Red de Distribución



## Imágenes obra terminada

### Tanque de almacenamiento y paneles solares    Filtro Grueso Ascendente por capas

30



Captación tipo dique toma



El sistema diferencial de suministro de agua apta para el consumo de la vereda Alcuán, desde su concepción en la última semana del mes de enero de 2020, fue diseñado y ejecutado en un término no mayor a nueve (9) meses, demostrándose la eficiencia de la Unidad de proyectos, la celeridad en los procesos contractuales y la seriedad del contratista.

La concepción del sistema se hizo, bajo dos premisas, llevar agua en condiciones de calidad y cantidad adecuadas y con mínimos costos de operación y mantenimiento a través de la aplicación de tecnologías sencillas y efectivas.

### Costos del proyecto

<b>VALOR COSTOS DIRECTOS DEL PROYECTO</b>		<b>192.211.533,11</b>
ADMINISTRACION	13,1%	25.218.153,14
IMPREVISTOS	4%	7.688.461,32
UTILIDAD	5%	9.610.576,66
IVA sobre utilidad	19%	1.826.009,56
<b>VALOR COSTOS INDIRECTOS DEL PROYECTO</b>		<b>44.343.200,69</b>
<b>VALOR TOTAL OBRA CIVIL</b>		<b>236.554.733,80</b>
INTERVENTORÍA	5,5%	13.074.597,20
<b>VALOR TOTAL DEL PROYECTO</b>		<b>249.629.330,99</b>

### Imágenes acueducto puesto en operación





## ✚ Proyecto en fase contractual

### 1. “Implementación de esquema diferencial para sistema de abastecimiento de agua apta para el consumo humano en la vereda Vayanviendo.

El centro Poblado Vayanviendo, localizado en el municipio de Tumaco, sobre la línea limítrofe con Ecuador, es la más distante sobre la vía carretable desde el desvío Candelillas. No cuenta con energía eléctrica, las redes se encuentran en etapa de construcción. Limitado acceso a los servicios públicos básicos de agua apta para el consumo y saneamiento básico. Cuenta con una población de 202 habitantes y 56 viviendas. Esta obra es de vital importancia para el centro poblado, por las precarias condiciones de vida existentes en un sector con muchos conflictos socio económicos, PDT, lo ha entendido así y por ello ha priorizado esta inversión.



Durante la última semana de enero de 2020, se realizó visita técnica por parte de la Unidad de Proyectos PDT-PDA con el acompañamiento de APS, con el objeto de proyectar alternativas de solución para el abastecimiento seguro, del centro poblado, mediante un sistema diferencial.



### Esquema diferencial a implementar

Esta vereda se abastece de una fuente superficial identificada durante la visita para la realización del proyecto denominada La Guanga, aforada en 64 lps, utilizada por la comunidad a través de acarreo hasta los diferentes domicilios y en algunos casos por bombeo para solventar las necesidades del vital líquido.

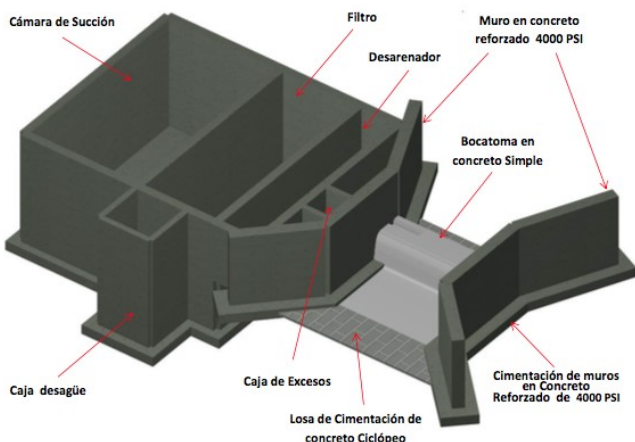
La red de distribución es como se define en el levantamiento topográfico, el ramal más largo de la red tiene una longitud de 541 m hasta la vivienda más alejada. La longitud de redes de distribución es de 1173 m y la longitud desde el sitio de la toma hasta el tanque de almacenamiento de capacidad 42 m<sup>3</sup>.

La captación de la quebrada se hace mediante dique toma, contiguo a la cual se construirá la caja de derivación, un desarenador, un filtro grueso ascendente por capas y un pozo de succión, un sistema de bombeo, accionado por un sistema fotovoltaico, toda vez que la cota de la quebrada en el punto de toma, es muy inferior al nivel de las viviendas beneficiadas por el proyecto.

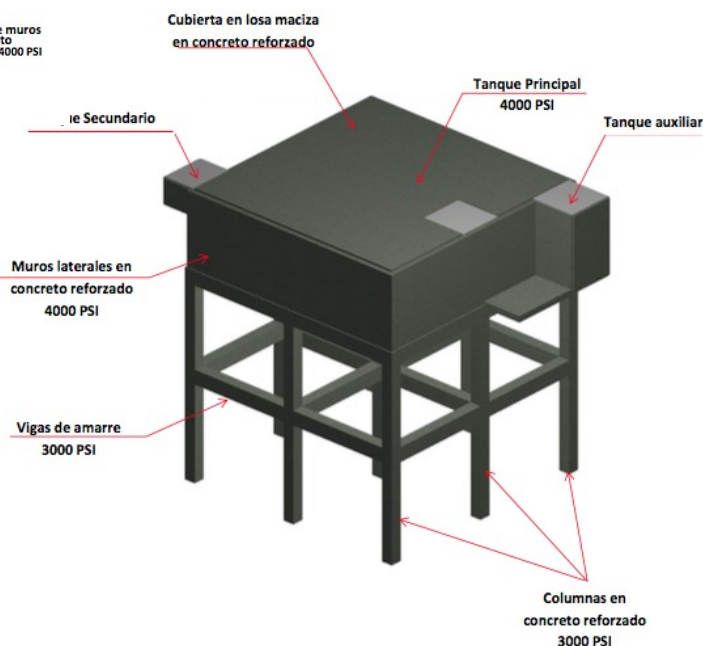
Se identificó también el lote de emplazamiento del tanque elevado de almacenamiento, se distribuirá desde allí, por gravedad, a las viviendas beneficiadas. A la entrada del Tanque de almacenamiento se instalará un sistema

de desinfección en línea.iciente altura para llevar el agua tratada por gravedad a los domicilios.

## Diseño bocatoma y filtros



## Diseño tanque elevado



El proyecto financiado por la AECID, con una inversión de **TRESCIENTOS CINCUENTA MILLONES TRESCIENTOS TREINTA Y SIETE MIL CIENTO VEITISEIS PESOS CON VEINTIÚN CENTAVOS MDA/CTE (\$350.337.126,21)**; a la fecha el proyecto se encuentra en etapa contractual y se proyecta su entrega a la comunidad en el mes de diciembre del 2020

La Unidad de Proyectos PDT-PDA con el acompañamiento de la empresa de servicios públicos Aguas de Tumaco y APS, adelantaron el proceso de socialización del proyecto a la comunidad de Vayanviendo, donde se explicó a detalle los alcances del mismo y los compromisos tanto de la empresa como de la comunidad en lo referente a la sostenibilidad del sistema.

## Proceso de Socialización del esquema diferencial de abastecimiento de agua apta para el consumo vereda Vayanviendo

35



### Costos del Proyecto

<b>VALOR COSTOS DIRECTOS DEL PROYECTO</b>		<b>256.531.930,49</b>
ADMINISTRACION	25,7%	65.954.359,33
IMPREVISTOS	1%	2.565.319,30
UTILIDAD	4%	10.261.277,22
IVA sobre utilidad	19%	1.949.642,67
<b>VALOR COSTOS INDIRECTOS DEL PROYECTO</b>		<b>80.730.598,53</b>
<b>VALOR TOTAL OBRA CIVIL</b>		<b>337.262.529,02</b>
INTERVENTORÍA	3,9%	13.074.597,20
<b>VALOR TOTAL DEL PROYECTO</b>		<b>350.337.126,21</b>

## Proyecto en fase de diseño

### 1. Implementación de esquema diferencial multiveredal para abastecimiento de agua apta para el consumo humano en un sector de rio Caunapí del municipio de Tumaco, departamento de Nariño

A iniciativa del PDT y solicitud de la ART y la empresa de servicios públicos AGUAS DE TUMACO, la unidad de proyectos viene adelantando este proyecto, con el objeto de garantizar el suministro de agua apta para el consumo en la región; inicialmente el alcance del proyecto beneficiaría a cinco (5) veredas de un sector de Caunapí (Zapotal, Alto Villa Rica, Bajo Villa Rica, Alto Lomerío y El Descanso), pero posterior al proceso de elección de la alternativa, surge una nueva propuesta por parte de la comunidad, donde se plantea un nuevo alineamiento para la red de distribución, específicamente el ramal que llega a El Descanso, lo cual además de evitar el paso por la vida principal Pasto – Tumaco, beneficiaría también a dos veredas mas ( Dos Quebradas y Vuelta del Carmen).



La Coordinadora de la Unidad de proyectos y responsable del programa de agua y saneamiento del PDT, estiman conveniente el nuevo trazado, toda vez que se evitarían conflictos con otros consejos comunitarios de la región, que pudiesen a futuro generar dificultades en la ejecución del proyecto

### Beneficiarios del proyecto

CENTRO POBLADO	Escuela	Centro de Salud	Sistema de abastecimiento de agua	Poblacion actual (2020)		Poblacion Proyectada (2045)	
				No. de Viviendas	No. de Habitantes	No. de Viviendas	No. de Habitantes
ZAPOTAL	Sí	No	No	27	80	52	155
ALTO LOMERIO	Sí	No	No	18	30	35	58
VILLA RICA ALTO	Sí	No	No	50	138	97	267
VILLA RICA BAJO	Sí	No	No	48	118	93	228
DOS QUEBRADAS	SI	SI	No	120	385	232	744
VUELTA DEL CARMEN	No	No	No	22	54	43	104
EL DESCANSO	Sí	No	No	63	184	122	356
<b>TOTAL</b>				<b>348</b>	<b>989</b>	<b>674</b>	<b>1912</b>

## Ubicación veredas beneficiarios proyecto multiveredal sector Caunapí

37

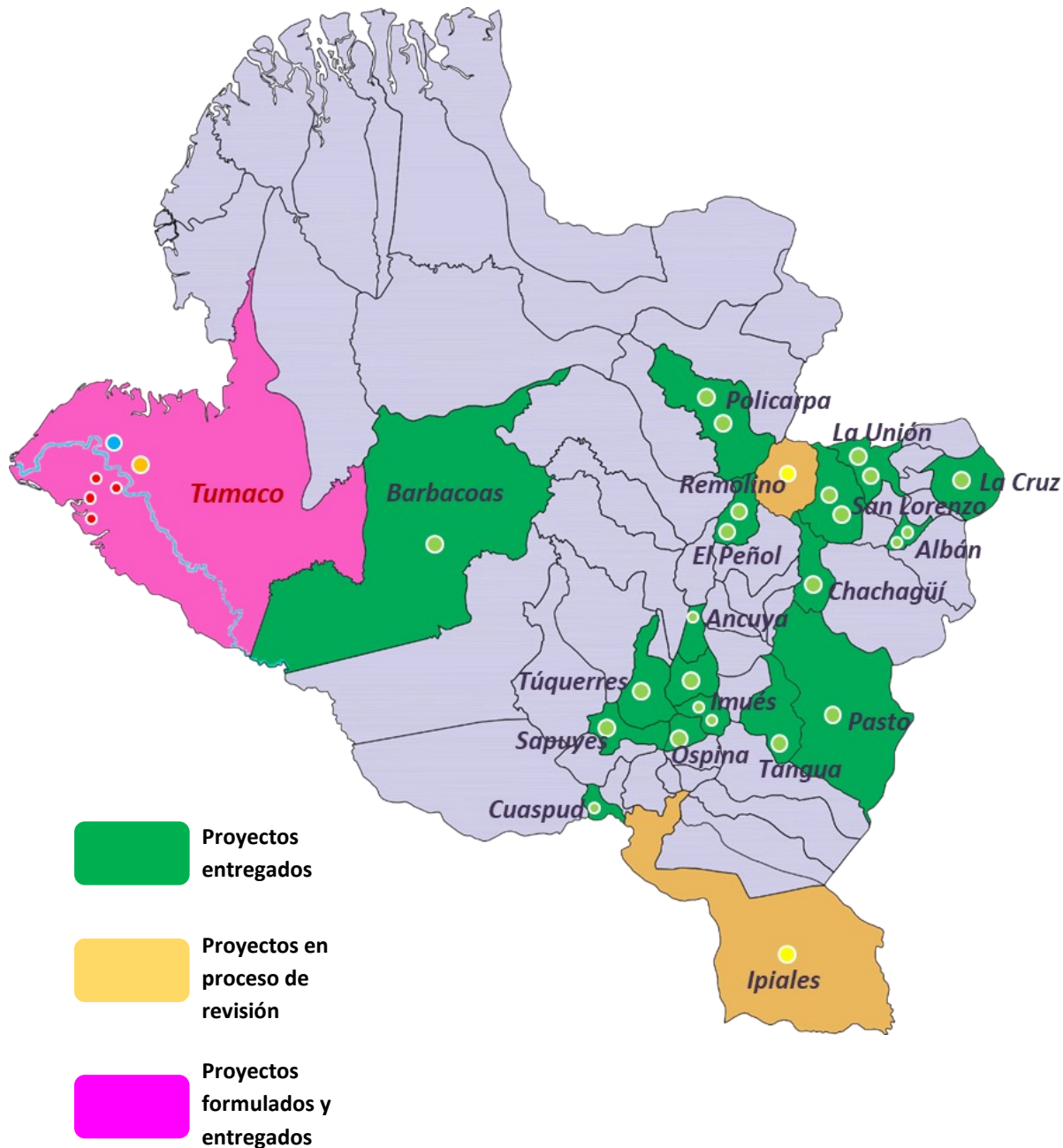


Se estima la entrega del producto a finales del mes de noviembre, debido a la solicitud de la comunidad lo que implica ajustar los diseños hidráulicos y estructurales, como también el levantamiento topográfico de la nueva línea de conducción.

Los Esquemas diferenciales de las veredas de RESTREPO y la HONDA, están entregados al municipio de Tumaco para su respectiva financiación. Por su parte el proyecto Restrepo se encuentra inscrito en el banco de proyectos, ya cuenta con código BPIN y será financiado por el SGR OCAD – PAZ; mencionado proyecto se encuentra como piloto para la revisión y cumplimiento de requisitos por parte del MVCT y su respectivo concepto técnico.

## SÍNTESIS DE LA INTERVENCIÓN

38



## UNIDAD DE PROYECTOS



### **ROCIO DEL SOCORRO CABRERA BETANCOURT**

Ingeniera civil

Especialista ingeniería de recursos hídricos

Especialista en gestión y planeación del desarrollo rural y urbano

Componente Hidráulico – Coordinadora UP

MP 19202-22955 CAU

### **EDUARDO SANTOS PALACIOS NARVAEZ**

Ingeniero Civil

Especialista en estructuras

MP 52202-70508 NRÑ

Componente estructural

### **DANIEL ALEXANDER CABRERA GOMEZ**

Geógrafo con Énfasis en Planificación Regional

Especialista en Alta Gerencia

MP 20171103 CPG

Componente Institucional

### **MAURICIO FIGUEROA CHAVEZ**

Ingeniero civil

Especialista en gerencia de obras

Componente Soporte y Presupuesto

MP 52202-305428 NRÑ

### **EDGAR GUSTAVO DAZA PERUGACHE**

Arquitecto

Especialista en ingeniería de la construcción

MP A17162015

Componente Gestión Planos

### **GINNA PAOLA LAGOS DIAZ**

Ingeniera sanitaria y ambiental

Especialista en Gerencia de Proyectos

MP 52236123073 NRÑ

Componente Ambiental

### **MARIA FERNANDA CORDOBA ARTURO**

Abogada

Especialista en derecho laboral y seguridad social

TP 152174 del CS de la J

Componente Predial

### **ALVARO EDUARDO RODRIGUEZ RUIZ**

Tecnólogo en topografía

L.P. 01-3293 CPNT

Componente Topográfico